

# T40

## 산업용 진공청소기



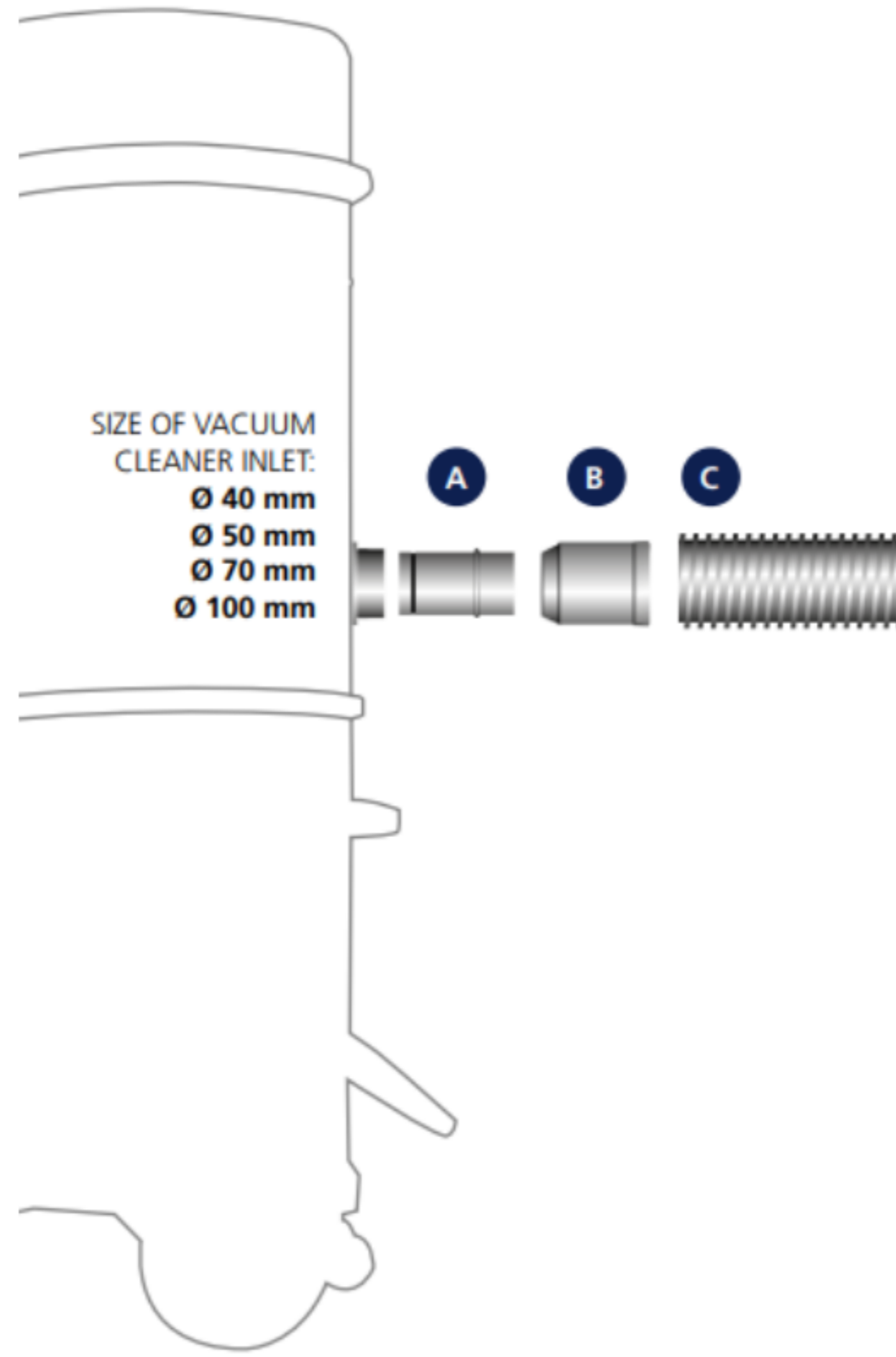
### 제품정보 Information

구분	T40 L100
전압	3PH, 380V, 60HZ
사용전력	4,300 W
흡입력	46kPa-460mbar
풍량	5,400 L/min
필터용량	19,500 cm <sup>3</sup>
탱크용량	100 L
중량	135 kg
제원(L*W*H)	1130*600*1530mm



### 1

금속 칩 메탈 전용 흡입 액세서리를 연결하여 포집이 어려운 무거운 물질을 다량 한 번에 흡입이 가능합니다.



### 2

닐피스크 액세서리에는 정전기 방지 호스도 포함되어 있으며 컵 파이프와 노즐을 이용해 보다 편리하게 사용할 수 있습니다.



### 3

액체 차단시스템이 있는 버전은 오일 및 에멀전이 혼합된 칩을 포집해야 하는 현장에 이상적입니다.



### 4

Longopac을 사용하여 청소기를 통해 다량 포집된 먼지나 오일을 간편하게 청소하실 수 있습니다.

# T40 특별한 기능 작동원리와구조

손쉬운 조작 부위로  
간편한 사용

인체공학적 설계로  
손쉬운 이동 및 청소작업

다양한 옵션 장착가능으로  
현장에서 100% 성능발휘!

튼튼한 샤시로 내구성 증대

대구경 바퀴와 튼튼한 샤시로  
이동성 및 내구성 증대!

다양한 악세서리를  
장착할 수 있는 넓은 공간

