

BV3

카펫 건조기



제품정보 Information

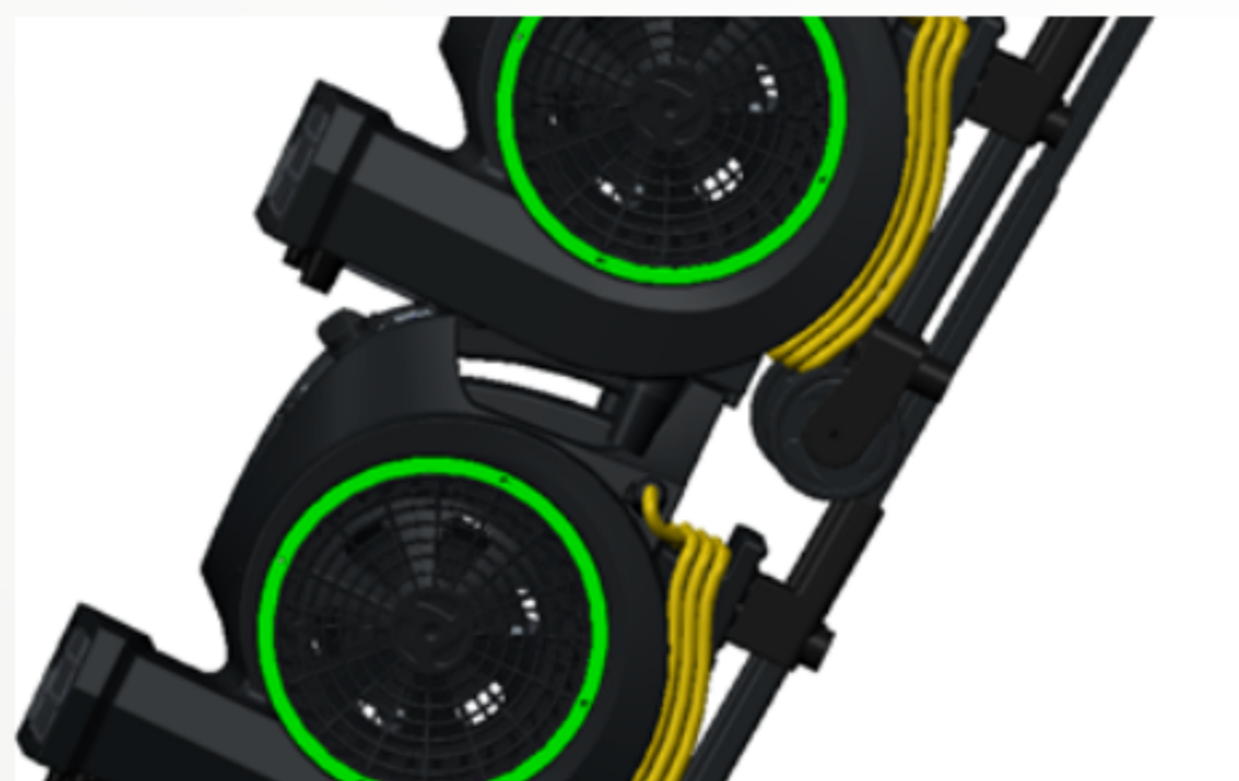
구분	BV3
소비전력	375w (1/3HP)
브러시 속도	1000/1200/1400rpm
공기량	2000/2200/2400
소음도	64/68/72dB(A)
제원(L*W*H)	405*402*468mm
중량	10kg
작동전원	220-240V / 60Hz

NILFISK

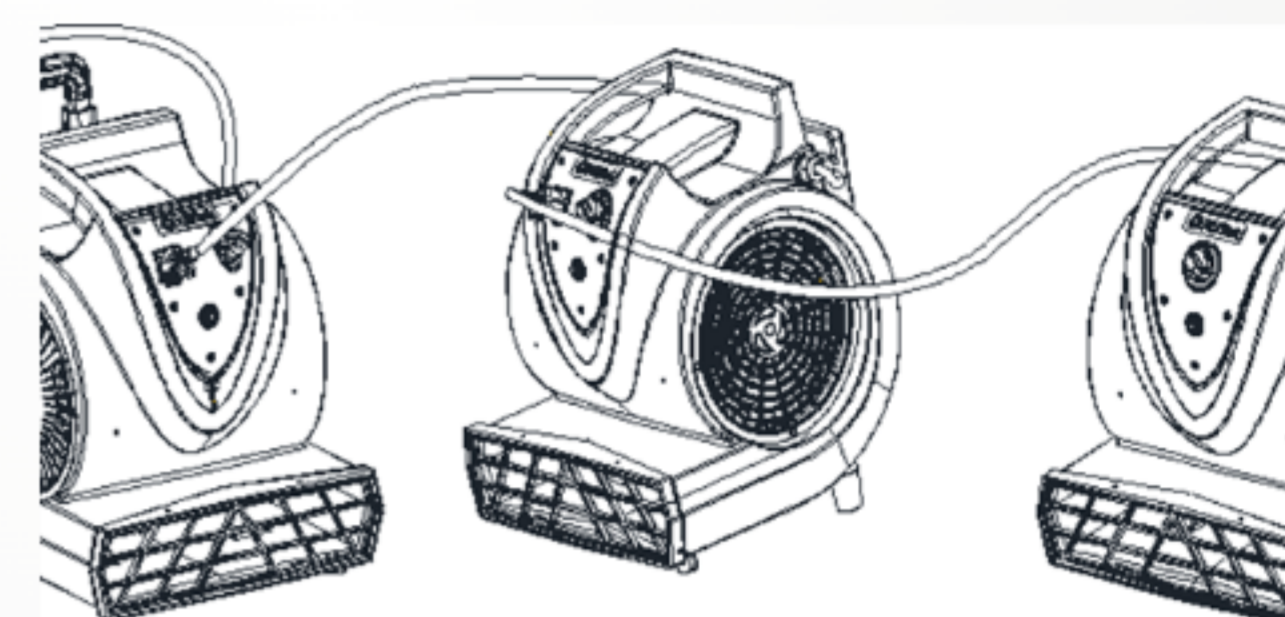
CARPET CLEANING



로토 몰딩 하우징으로 장비를
보다 안정적이고 견고하며
운반이 용이하도록 가볍게 설계



3개의 송풍기를 동시에
쌓아서 이동할 수 있는 스택 기능



체인 옵션을 사용하면
최대 3개의 제품을 서로 연결
넓은 공간을 위해 편리

귀하의 환경에 맞는 청소장비와 다양한 사용 환경을 확인해보세요.



닐피스크코리아(주)

본 사: 서울특별시 성동구 성수일로4길 25, 서울숲코오롱디지털타워 1차, 204호

Tel. 02-3474-4141~5 Fax. 02-3474-4151

서비스: Tel. 1588-1570

NILFISK

ZERO MOISTURE
NILFISK BV3

카펫 건조기

생활 속 작은 습관으로 습기와 세균으로부터
건강을 지켜주세요!



NILFISK

Carpet dryers

BV3

짧은 시간 내에 바닥을 건조할 수 있으며,
저중량의 모델로 이동이 편리합니다.
장소에 따라 2~3가지 방향으로 송풍 위치를 바꿔
효과적인 건조가 가능합니다.

호텔, 은행, 병원, 회사, 극장, 학교,
레스토랑 및 이동인구가 많은 터미널 등에서
사용할 수 있습니다.



NILFISK